



PREMIUM
QUALITY

SPORTS POWER

Технология абсорбирующего
стекломатериала

Advanced
generation
technology for
performance
and life!



Идеально подходит
для мотоциклов,
катеров, снегоходов
и ATV (квадроциклов)

Аккумуляторные батареи типа
AGM DEKA SPORT POWER

были сконструированы не только
с учетом особенностей работы
данного вида транспорта, но и с
учетом запросов клиентов. Абсолютно
герметичные (не содержат жидкого электролита).

Нет необходимости в соблюдении строгих правил
эксплуатации и частых замене батарей. Технология AGM увеличивает
энергоэффективность и экологичность батареи. Ключевым звеном данной
технологии являются сепараторы, изготовленные из пористого
стекловолокна, которое полностью абсорбирует и удерживает электролит.
Универсальные клеммы, изготовленные методом штамповки увеличивают
прочность и износостойкость, и позволяют применять верхнее и боковое
крепление проводов. Батареи **AGM DEKA SPORT POWER** обладают
высоким качеством и надежностью в эксплуатации. Ваши клиенты
смогут отлично провести свое свободное время не о чем не беспокоясь.

ОСОБЕННОСТИ

- Полностью герметичны
- Отсутствие вентиляционной трубки
- Исключена утечка кислоты, приводящая к коррозии клемм
- Высокая виброустойчивость
- Экологически безопасны
- Необслуживаемые
- Низкий уровень саморазряда при хранении



СЕРТИФИКАТЫ
КАЧЕСТВА
ISO 9001
ISO/TS 16949
ISO 14001

СПРОЕКТИРОВАННЫ СПЕЦИАЛЬНО С УЧЕТОМ
ЭКСПЛУАТАЦИИ НА СПОРТИВНЫХ ТРАНСПОРТНЫХ



SPORTS POWER®

ABSORBED GLASS MAT TECHNOLOGY

Батареи класса Premium спроектированы специально по AGM-технологии. Изготовлены под строгим контролем качества и обеспечивают максимально надежную работу и долговечность. AGM конструкция – это полная герметичность, быстрый перезаряд, великолепные стартерные характеристики и повышенная безопасность.

Заводская герметизация Клапанная регулировка Необслуживаемый

При повреждении гарантирует отсутствие разлива кислоты и коррозии. Экологически безопасны.

Высокотермическая герметизация крышки

Препятствует подтеканию электролита и увеличивает надежность.

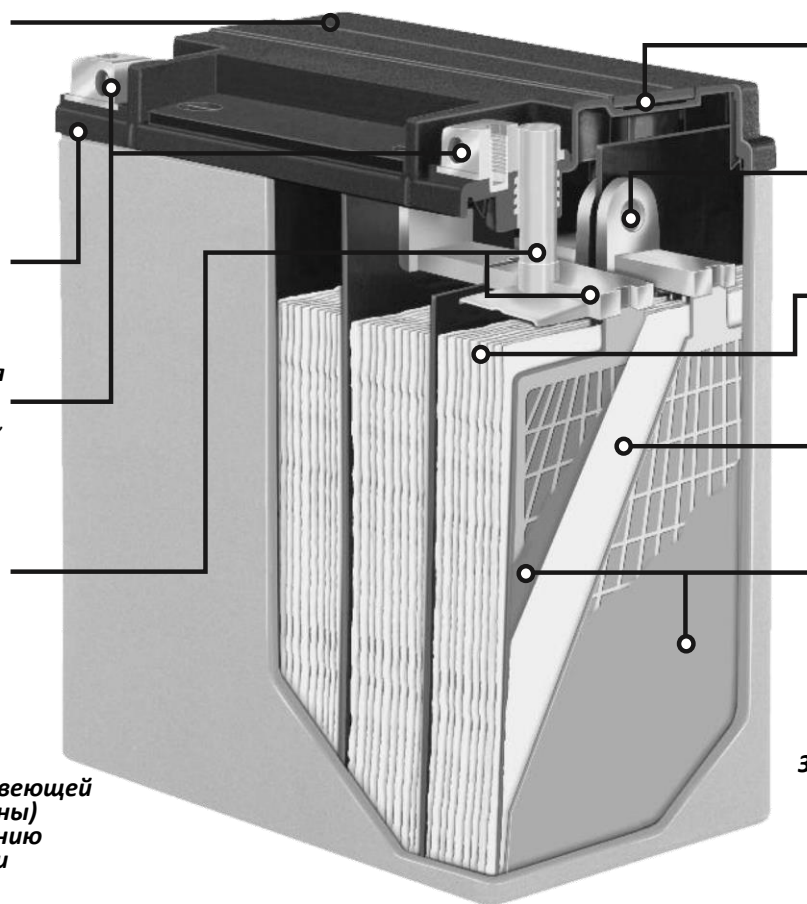
Верхние и боковые крепления универсальных клемм

Обеспечивают простоту установки, более высокую прочность и долговечность

Стержни рассчитаны на большую нагрузку в работе

И противостоят вибрационным повреждениям. Массивная верхняя пластина улучшает сцепление пластин и стержня при сопротивлении вибрации.

Клеммные болты из нержавеющей стали (на рис. не указаны) препятствуют появлению ржавчины и коррозии



Уникальная герметичная вентиляционная система

Не дает протечек, спроектирована с учетом безопасности и долгого срока эксплуатации

Массивное межперегородочное сварное соединение

Увеличивает пусковой ток и прочность

Абсорбированный и деминерализованный электролит

Увеличивает срок службы и хранение

Сепараторы с использованием абсорбирующего стекломатериала

Противостоят износу пластин и удерживают электролит, обеспечивая больший срок службы

Высокоплотные окислы

Максимальный пусковой ток для надежного старта

Защитная крышка положительной клеммы (на рис. не указано) защищает от коротких замыканий и искр во время перевозки и хранения

Модель	FOOTNOTES	CCA @ 0°F	10 AH Rating	Длина, мм	Ширина, мм	Высота, мм	Заменяет следующие модели:
ETX9	38,39	120	8	150	88	106	YTX9-BS
ETX12	38,39	180	10	150	88	130	YTX12-BS, YB12B-B2
ETX14	38,39,42,75	220	12	150	88	145	YTX14-BS, YTX16-BS, YTX16-BS-1, YB16B-A, YB16B-A1
ETX14L	38,39	220	12	150	88	145	YTX14L-BS
ETX15	38,39,42,76	220	14	134	90	166	YB14-A2, YB14-B2, YB14A-A1, YB14A-A2
ETX15L	38,39	220	14	134	90	166	YB14L-A1, YB14L-A2, YB14L-B2, 12N14-3A, SYB14L-A2, SYB14L-B2
ETX16	38,39,42,74	325	19	175	100	155	YB16-B-CX, YB16-B, Y60-N24-A {56}, YB16C-B
ETX16L	38,39,42,74	325	19	175	100	155	YB16HL-A-CX, YB16L-B, 12N16-3B, Y60-N24AL-B, YB16CL-B, 12N24-3, 12N24-3A
ETX18L	38,39	340	20	206	91	163	Y50-N18L-A-CX, Y50-N18L-A-LM, Y50-N18L-A, Y50-N18L-A3, SY50-N18L-AT
ETX20L	38,39	310	17.5	177	88	155	YTX20L-BS, YB18L-A
ETX30L	38,39	400	26	168	131	176	YIX30L, YB30LB
ETX30LA	38,39,78	400	26	168	131	197	YB30CL-B

Все батареи имеют черную крышку и серый корпус. 39 – герметичный (допущен к авиаперевозкам)

Примечание:

38 – герметичный (допущен к любым транспортным перевозкам)

42 – высота без адаптера

74 – включает адаптер высотой 20 мм

75 – включает 2 адаптера высотой 17 мм

76 – включает адаптер высотой 10 мм

78 – включает адаптер высотой 22 мм

EAST PENN manufacturing co., inc.

Lyon Station, PA 19536-0147 • Phone: 610-682-6361 • Fax: 610-682-4781

Order Department Hotline: 610-682-4231 www.dekabatteries.com

DISTRIBUTED BY: