



PREMIUM
QUALITY

SPORTS POWER

Технология абсорбирующего
стекломатериала

Advanced
generation
technology for
performance
and life!



Идеально подходит
для мотоциклов,
катеров, снегоходов
и ATV (квадроциклов)

Аккумуляторные батареи типа
AGM DEKA SPORT POWER

были сконструированы не только
с учетом особенностей работы
данного вида транспорта, но и с
учетом запросов клиентов. Абсолютно
герметичные (не содержат жидкого электролита).

Нет необходимости в соблюдении строгих правил
эксплуатации и частых замене батарей. Технология AGM увеличивает
энергоэффективность и экологичность батареи. Ключевым звеном данной
технологии являются сепараторы, изготовленные из пористого
стекловолокна, которое полностью абсорбирует и удерживает электролит.
Универсальные клеммы, изготовленные методом штамповки увеличивают
прочность и износостойкость, и позволяют применять верхнее и боковое
крепление проводов. Батареи **AGM DEKA SPORT POWER** обладают
высоким качеством и надежностью в эксплуатации. Ваши клиенты
смогут отлично провести свое свободное время не о чем не беспокоясь.

ОСОБЕННОСТИ

- Полностью герметичны
- Отсутствие вентиляционной трубки
- Исключена утечка кислоты, приводящая к коррозии клемм
- Высокая виброустойчивость
- Экологически безопасны
- Необслуживаемые
- Низкий уровень саморазряда при хранении



СЕРТИФИКАТЫ
КАЧЕСТВА
ISO 9001
ISO/TS 16949
ISO 14001

СПРОЕКТИРОВАННЫ СПЕЦИАЛЬНО С УЧЕТОМ
ЭКСПЛУАТАЦИИ НА СПОРТИВНЫХ ТРАНСПОРТНЫХ



SPORTS POWER

ABSORBED GLASS MAT TECHNOLOGY

Батареи класса PREMIUM спроектированы специально по AGM - технологии. Изготовлены под строгим контролем качества и обеспечивают максимально надежную работу и долговечность. AGM конструкция – это полная герметичность, быстрый перезаряд, великолепные стартерные характеристики и повышенная безопасность.

Заводская герметизация
Клапанная регулировка
Необслуживаемый
 При повреждении гарантирует отсутствие разлива кислоты и коррозии. Экологически безопасны.

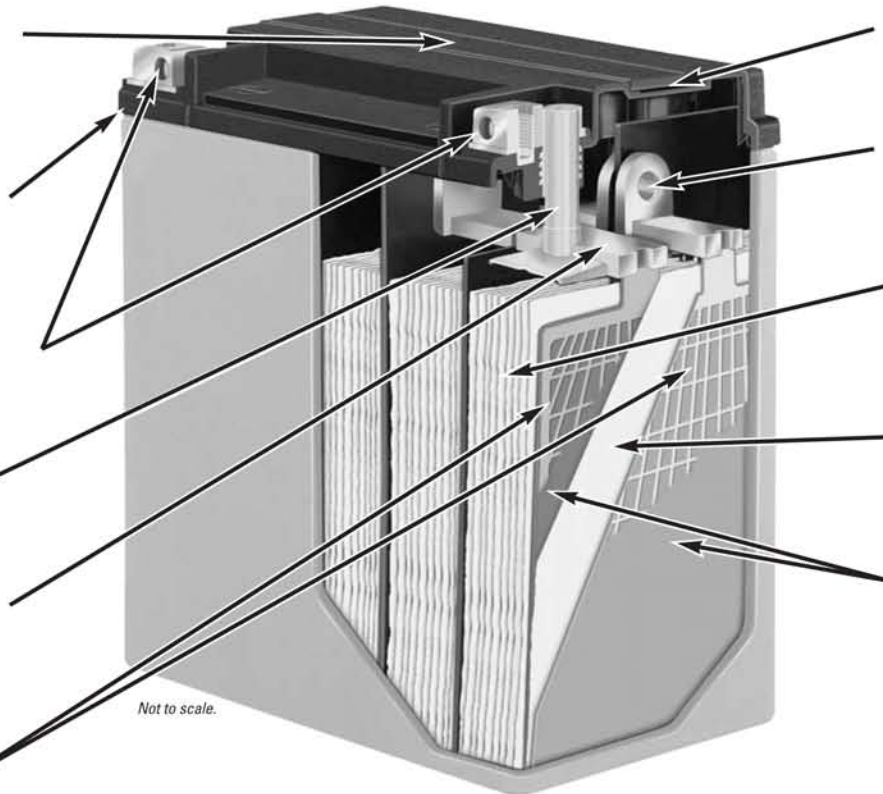
Высокотермичная герметизация крышки
 препятствует подтеканию электролита и увеличивает надежность.

Верхние и боковые крепления универсальных клемм
 обеспечивают простоту установки, более высокую прочность и долговечность.

Стержни рассчитаны на большую нагрузку в работе
 и противостоят вибрационным повреждениям.

Массивная верхняя пластина
 улучшает сцепление пластин и стержня при сопротивлении вибрации.

Полнорамные решетки с использованием сплава кальция
 (положительные и отрицательные)
 Дают максимальный пусковой ток и самый маленький саморазряд при хранении.



Not to scale.

Уникальная герметичная вентиляционная система
 Не дает протечек, спроектирована с учетом безопасности и долгого срока эксплуатации.

Массивное межперегородочное сварное соединение
 увеличивает пусковой ток и прочность.

Абсорбированный и деминерализованный электролит
 увеличивает срок службы и хранения.

Сепараторы с использованием абсорбирующего стекломатериала
 противостоят износу пластин и удерживают электролит обеспечивая больший срок службы.

Высокоплотные окислы
 Максимальный пусковой ток для надежного старта

Защитная крышка положительной клеммы (на рис не указан) защищает от коротких замыканий и искр во время перевозки и хранения.

Клеммные болты из нержавеющей стали (на рис не указаны) препятствуют появлению ржавчины и коррозии.

PROUDLY MANUFACTURED IN THE U.S.A.
 BY EAST PENN MANUFACTURING CO., INC.

PART NO.	FOOT-NOTES	CCA (-18 °C)	10 AH Rating	APPROX. WT. kg	LENGTH mm	WIDTH mm	HEIGHT mm	Replaces these part numbers:
ETX9	2,38,39	120	8	2.9	150	88	106	YTX9-BS
ETX12	2,38,39	180	10	4.3	150	88	130	YTX12-BS, YB12B-B2 (56)
ETX14	2,38,39,75,77	220	12	5.4	150	88	145*	YTX14-BS, YTX16-BS, YTX16-BS-1, YB16B-A (56), YB16B-A1 (56)
ETX15	2,38,39,76	220	14	5.0	134	90	166*	YB14-A2, YB14-B2, YB14A-A1, YB14A-A2
ETX15L	2,38,39	220	14	5.0	134	90	166	YB14L-A1, YB14L-A2, YB14L-B2, 12N14-3A, SYB14L-A2 (65), SYB14L-B2 (65)
ETX16	2,38,39,74,77	325	19	7.7	175	100	155*	YB16-B-CX, YB16-B, Y60-N24-A (56), YB16C-B
ETX16L	2,38,39,74,77	325	19	7.7	175	100	155*	YB16HL-A-CX, YB16L-B, 12N16-3B, Y60-N24AL-B (56), YB16CL-B, 12N24-3 (56), 12N24-3A (56)
ETX18L	2,38,39,77	340	20	8.2	206	91	163	Y1X50L-BS, Y50-N18L-A-CX, Y50-N18L-A-LM, Y50-N18L-A, Y50-N18L-A3, SY50-N18L-AT (65)
ETX20L	2,38,39,77	310	17.5	7.0	177	88	155	YTX20L-BS, YB18L-A (56)
ETX30L	2,38,39,77	400	26	9.8	168	131	176	Y1X30L, YB30L-B, YB30LCL-B (56)

Примечание:

2 – черная крышка / серый корпус
 38 – герметичный (допущен к любым транспортным перевозкам)
 39 – герметичный (допущен к авиаперевозкам)
 74 – включает адаптер высотой 20 мм

75 – включает два адаптера по 17 мм
 76 – включает адаптер 10 мм
 77 – поставляется на линию Harley-Davidson
 * – высота без адаптера

"POWERED FOR PERFORMANCE"®
EAST PENN manufacturing co., inc.

DISTRIBUTED BY:

Lyon Station, PA 19536-0147 • Phone: 610-682-6361 • Fax: 610-682-4781
Order Department Hotline: 610-682-4231
 www.dekabatteries.com • E-mail: eastpenn@eastpenn-deka.com